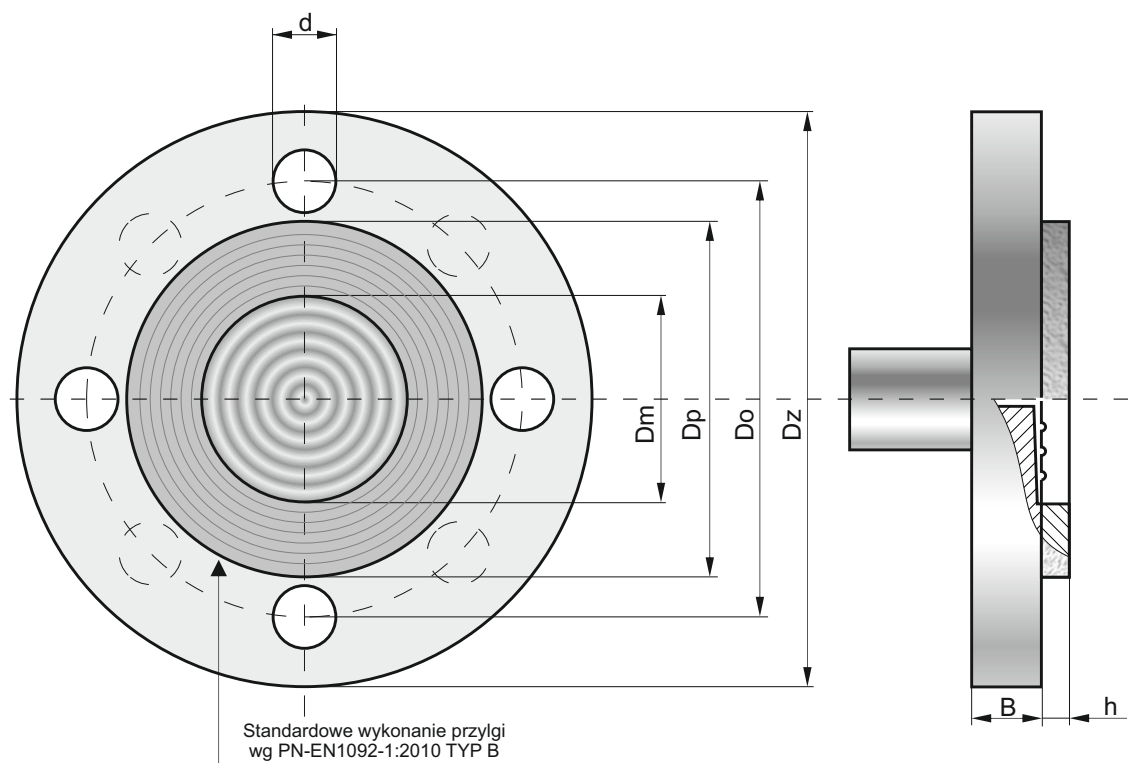


Separatory kołnierzowe chemoodporne S-Ch (bezpośrednie) i S-ChK (odległościowe)

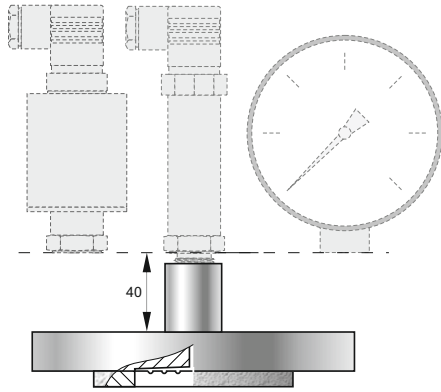


Wymiary separatorów APLISENS według EN1092-1 za wyjątkiem oznaczonych *

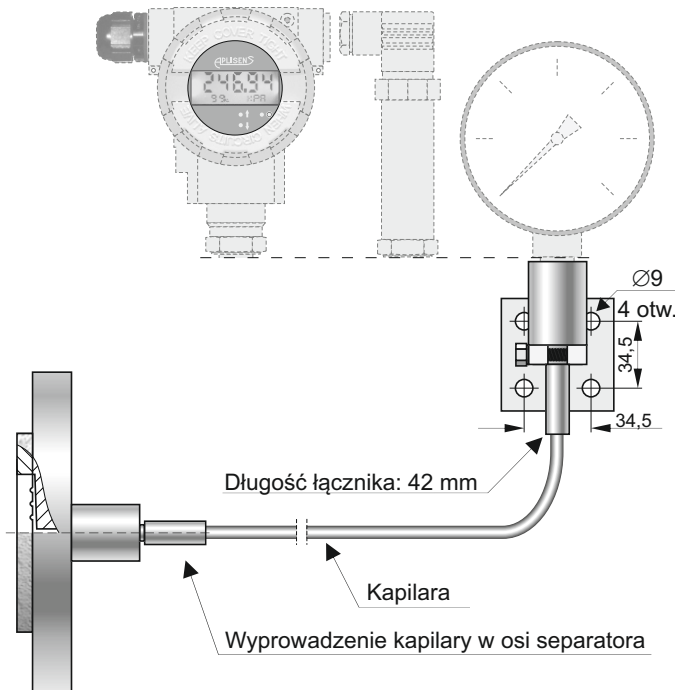
Materiał części zwilżanych	Wykonanie	Średnica membrany Dm	Średnica przyłgi Dp	Średnica podziałowa Do	Średnica zewnętrzna Dz	Grubość B	Grubość h	Średnica otworów d	Liczba otworów
Hastelloy, Nikiel, Monel	DN50PN10/40	59	98*	125	165	18	7*	18	4
	DN80PN25/40	89	132*	160	200	22	7*	18	8
Tytan	DN50PN10/40	59	98*	125	165	24	6*	18	4
	DN80PN25/40	89	138	160	200	22	6*	18	8
Tantal - Tantal	DN50PN10/40	59	102	125	165	18	3	18	4
	DN80PN25/40	89	138	160	200	22	3	18	8
Teflon	DN25PN10/16	35	68	85	115	18	2	14	4
	DN50PN10/40	59	102	125	165	18	7*	18	4
	DN80PN25/40	89	138	160	200	22	7*	18	8

Wymiary separatorów APLISENS według ANSI ASME 16.5 za wyjątkiem oznaczonych *

Materiał części zwilżanych	Wykonanie	Średnica membrany Dm	Średnica przyłgi Dp	Średnica podziałowa Do	Średnica zewnętrzna Dz	Grubość B	Grubość h	Średnica otworów d	Liczba otworów
Hastelloy, Nikiel, Monel	2" ANSI 150	59	92	120,5	150	18	7*	20	4
	3" ANSI 150	89	123*	152,5	190	22	7*	20	4
Tantal - Tantal	2" ANSI 150	59	92	120,5	150	18	2	20	4
	3" ANSI 150	89	127	152,5	190	22	2	20	4
Teflon	1" ANSI 150	35	53	79,5	110	16	2	16	4
	2" ANSI 150	59	92	120,5	150	18	7*	20	4
	3" ANSI 150	89	127	152,5	190	22	7*	20	4



Połączenie bezpośrednie z:
 przetwornikami: APC-2000, PC-50, PC-28, APR-2000
 manometrami: Ø63, Ø100



Połączenie odległościowe z:
 przetwornikami: APC-2000, PC-50, PC-28, APR-2000
 manometrami: Ø63, Ø100

Przeznaczenie

Separator jest membranowym przekaźnikiem ciśnienia. Sygnał ciśnieniowy przekazywany jest na współpracujący ciśnieniomierz (przetwornik ciśnienia, manometr) za pośrednictwem cieczy manometrycznej wypełniającej przestrzeń między membraną separatora a ciśnieniomierzem. Zadaniem separatora jest oddzielenie ciśnieniomierza od niekorzystnych parametrów charakteryzujących medium, takich jak:

- wysoka korozyjność,
- niska lub wysoka temperatura, podwyższona lepkość, zanieczyszczenia,
- wibracje instalacji (separacja odległościowa).

Membrany i przyłgi separatorów chemoodpornych wykonane są z wybranych materiałów odpornych na działanie korozyjne medium, biorąc pod uwagę skład chemiczny, przewidywany zakres stężeń oraz zakres temperatur.

Polecana minimalna szerokość zakresu pomiarowego (kPa) w zależności od wybranego zestawu ciśnieniomierz-separator

Ciśnieniomierz	Rodzaj separacji	Wykonanie separatora		
		DN25	DN50	DN80
Przetwornik ciśnienia	bezpośrednia	100	40	10
	odległościowa	-	100	40
Manometr Ø100	bezpośrednia	600	100	100
	odległościowa	-	250	250

Oferowane materiały chemoodporne z ważniejszymi ograniczeniami zastosowań

Materiał membrany i przyłgi	Dopuszczalne ciśnienie	Media i warunki, przy których nie należy stosować separatorów
Hastelloy	4 MPa	Pomiary gorącego, stężonego kwasu solnego
Monel	4 MPa	Pomiary kwasów
Nikiel	4 MPa	Pomiary kwasów
Tantal	4 MPa	Pomiar kwasu fluorowodorowego, pomiar ługu sodowego
Tytan	4 MPa	Obecność suchego chloru, pomiary w strefach Ex
Teflon*	4 MPa (1 MPa dla DN25 i 1")	Pomiary podciśnień, pomiary mediów o właściwościach ściernych, dodatkowo ograniczenia stosowalności teflonu

*Elementy zwilżane separatora - membrana i przyłga, wykonane ze stali 316L, pokryte są warstwą teflonu.

W sprawach doboru optymalnego separatora chemoodpornego konsultanci Aplisens są do Państwa dyspozycji

Dodatkowy bezwzględny błąd „zera” od zmian temperatury otoczenia dla zestawu przetwornik ciśnienia-separator

Rodzaj separacji	Bезwzględny błąd „zera” na 10°C dla separatora		
	DN25	DN50	DN80
bezpośrednia	2 kPa	0,5 kPa	0,2 kPa
odległościowa kapilarna 2 m	-	1 kPa	0,4 kPa

Dodatkowy błąd „zera” od zmian temperatury medium zależy od gradientu temperatury w układzie olejowym separacji i w każdym przypadku jest zdecydowanie mniejszy niż błędy podane w tabeli.

Maksymalna długość kapilary separatora S-ChK - DN50

10 m

Zakres temperatur mierzonego medium

-30...180°C dla separacji odległościowej

-30...150°C dla separacji bezpośredniej

Wykonania specjalne

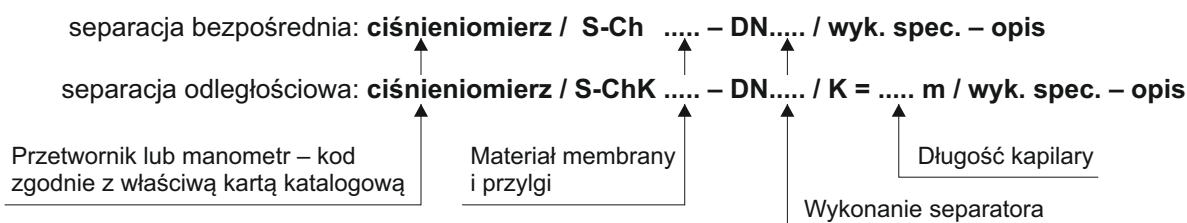
Inne separatory według normy DIN lub ANSI

Napełnienie cieczą FLUOROLUBE

Separacja bezpośrednia medium powyżej 150°C

Inne – po uzgodnieniu z konsultantem Aplisens

Sposób zamawiania



Przykład: Przetwornik ciśnienia APC-2000, obudowa typu PZ, zakres 0 ÷ 100 kPa, separator chemoodporny z membraną i przyłgą z tytanu DN80.

APC-2000PZ / 0 ÷ 100 kPa / S-Ch tytan – DN80

Przy zamawianiu separatora wskazane jest podać rodzaj medium, przewidywany zakres stężeń i temperatur.